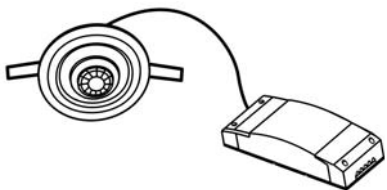


Gebruiks- en montagevoorschrift "PIR aanwezigheidsdetector"

PLF-IB-PIR/1U	870551
SCHAKELBL/1U	870566
PLF-IB-PIR1U/S	870572
PLF-IB-PIR1US6	870573
PLF-IB-PIR1US8	870574
PLF-IB-PIR1US10	870575



Specificaties:

Aansluitspanning	: 220 - 240Vac
Uitgangsspanning	: Potentiaal vrij contact
Relaisuitgang	: inloop Schrack relais
Schakelvermogen	: 10A cos phi 1.0
Fluorescentielamp	: 1300W - 140µF
Dulux lampen	: 1000W - 140µF
Luxwaarde inst.	: 5 Lux - daglichtniveau
Tijdsinstelling	: 6 sec - 30 min
LED-indicatie	: Ingebouwde rode LED
Detectiehoek	: 360°
- veld	: 220 zone (geen dode hoeken)
- bereik	: 30m ² instelbaar (vloerniveau bij een montagehoogte van 2,4m)
Lensmasker	: Multi-gesegmenteerd
Sensor	: 4 Supergevoelige omni-view Quad-elementen
Lengte sensorsnoer	: 870572 3m
	: 870573 6m
	: 870574 8m
	: 870575 10m
Boorgat sensor	: 65 mm
Plafondpaneel dikte	: 5 - 25 mm
Bescherming sensor:	IP40 klasse II
Temperatuur	: -10°C tot +45°C
Prod.normen	: CE / Fimko FI

Bij het schakelen van hoogvolt halogeen lampen adviseren wij een fijnzekering te plaatsen.

Montagevoorschrift

Let op: maak voor de montage alle aansluitkabels spanningsvrij en lees de gebruiksaanwijzing goed door. Raadpleeg bij twijfel een erkend installateur!!!

870551	Schakelblok inclusief sensor (30cm)
870566	Schakelblok exclusief sensor
870572	Sensor met 3m snoer
870573	Sensor met 6m snoer
870574	Sensor met 8m snoer
870575	Sensor met 10m snoer

Bepaal de plaats waar de detector op het plafond moet worden gemonteerd en houd rekening met het volgende:

1. Luchtkanalen: let op uitstoot van wasemkappen, verwarmingsroosters, wasdrogers enz.
2. Objecten die door luchtstromen kunnen bewegen zoals planten en gordijnen
3. Richt de sensor niet op andere lichtbronnen
4. Richt de sensor niet op sterk reflecterende oppervlaktes zoals zwembaden (i.v.m. snelle temperatuurschommelingen)

Boor een gat met een diameter van Ø65mm in het plafondpaneel dat een dikte heeft tussen de 5 en 25mm. Sluit eerst de signaalkabel aan en vervolgens de voeding volgens het aansluitschema (Fig.1)
L = fase 230 Vac (bruin)
N = nuldraad (blauw)

D1 en D2 zijn potentiaalvrije contacten waarmee wissel- of gelijkspanningen tot maximaal 230V kunnen worden doorgeschakeld.

NB. Uitgang: D1 en D2 mag parallel worden overbrugd door een handbedienbare schakelaar, mits men dezelfde fase (voeding) gebruikt (Fig.2).

Controleer, voordat het schakelblok door het boorgat op het plafond wordt geplaatst, of alle aansluitingen correct zijn en de afdekkappen, nodig voor de trekontlasting, goed zijn gemonteerd (Fig.3). Plaats de detector in het boorgat door de lange klemveren naar boven te richten. Voer de sensor nu in tot deze zichzelf vastklemt (Fig.4).

Inschakelen en afstellen

Na een laatste controle kan de spanning worden ingeschakeld. **Na inschakeling van de spanning heeft de sensor ± 3min. nodig om op bedrijfstemperatuur te komen!** Gebruik het lensmasker voor het instellen van het detectieveld. Het lensmasker bestaat uit 2 ringen met elk 12 elementen die per element 30° afschermen (Fig.5). Elk element maskeert 1,5m van het detectieveld. Verwijder alle elementen uit het lensmasker die niet nodig zijn en bevestig het lensmasker daarna in de vier uitsparingen van de sensor. Open met een kleine schroevendraaier het bedieningspaneel voor de instellingen:

time : tijd dat het relais gesloten blijft na de laatste detectiepuls
lux : tussen 5 lux en daglichtniveau
meter : reductie van afmeting detectieveld.
Zet de tijd op minimaal, Lux op maximaal (daglichtniveau) en meter op 6. Loop nu langs het detectieveld en stel de sensor naar wens in. Achter de lens is een rode LED geplaatst ter indicatie van het relais. De sensor kan horizontaal 350° worden versteld (elke letter op de sensorskop is 30°). Door de sensor kop naar buiten te kantelen, ontstaat een paraboolvormig voorwaarts gericht veld van maximaal 8 meter lengte. Het kantelen kan per 5° (Fig.6).

Optioneel:

Voor uitbreiding van het detectiegebied plaatst men op het schakelblok een extra sensor zodat deze samen één schakelblok besturen. Om een maximale dekking te verkrijgen, moeten de detectievelden van beide sensoren elkaar overlappen. De optionele sensor wordt daarom geleverd met 3 meter signaalkabel (art.nr. 870572 PLFIBPIR1U/S). Voor andere toepassingen kunt u ook één van de andere sensoren gebruiken.

Fig 1+2: aansluitschema's

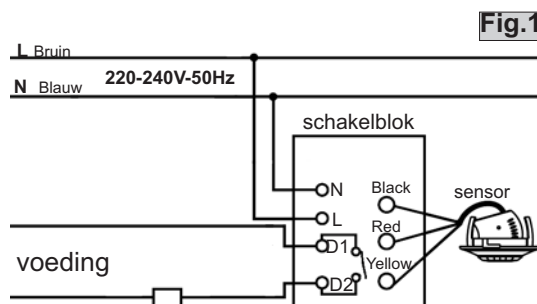


Fig.1

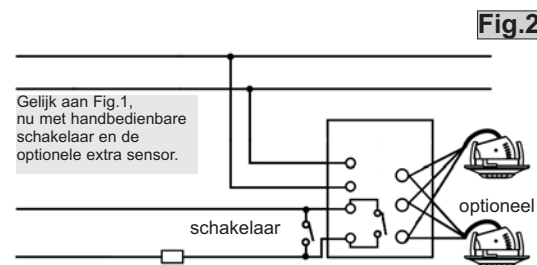


Fig.2

Fig.3: afdekkappen Fig.4: montage sensor



Fig.5: lensmasker

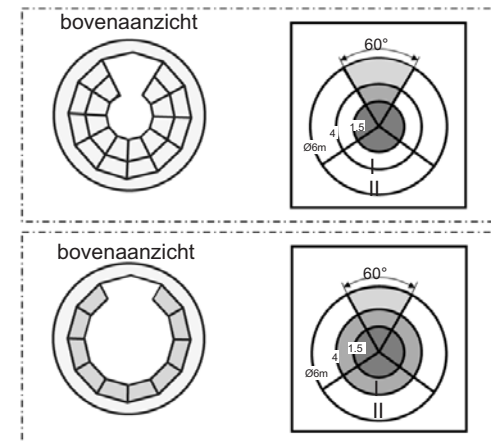
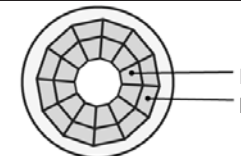
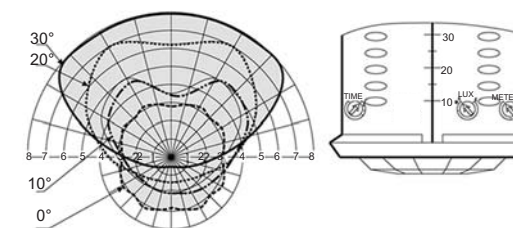


Fig.6: detectieveld



Garantie: 24 maanden mits de schakelaar volgens voorschrift is toegepast en niet is geopend.

Bescherm product van: **klemko®**
the Netherlands
Klemko Techniek B.V.
Tel. +31 (0)88 0023300
Fax +31 (0)88 0223350
www.klemko.nl
info@klemko.nl